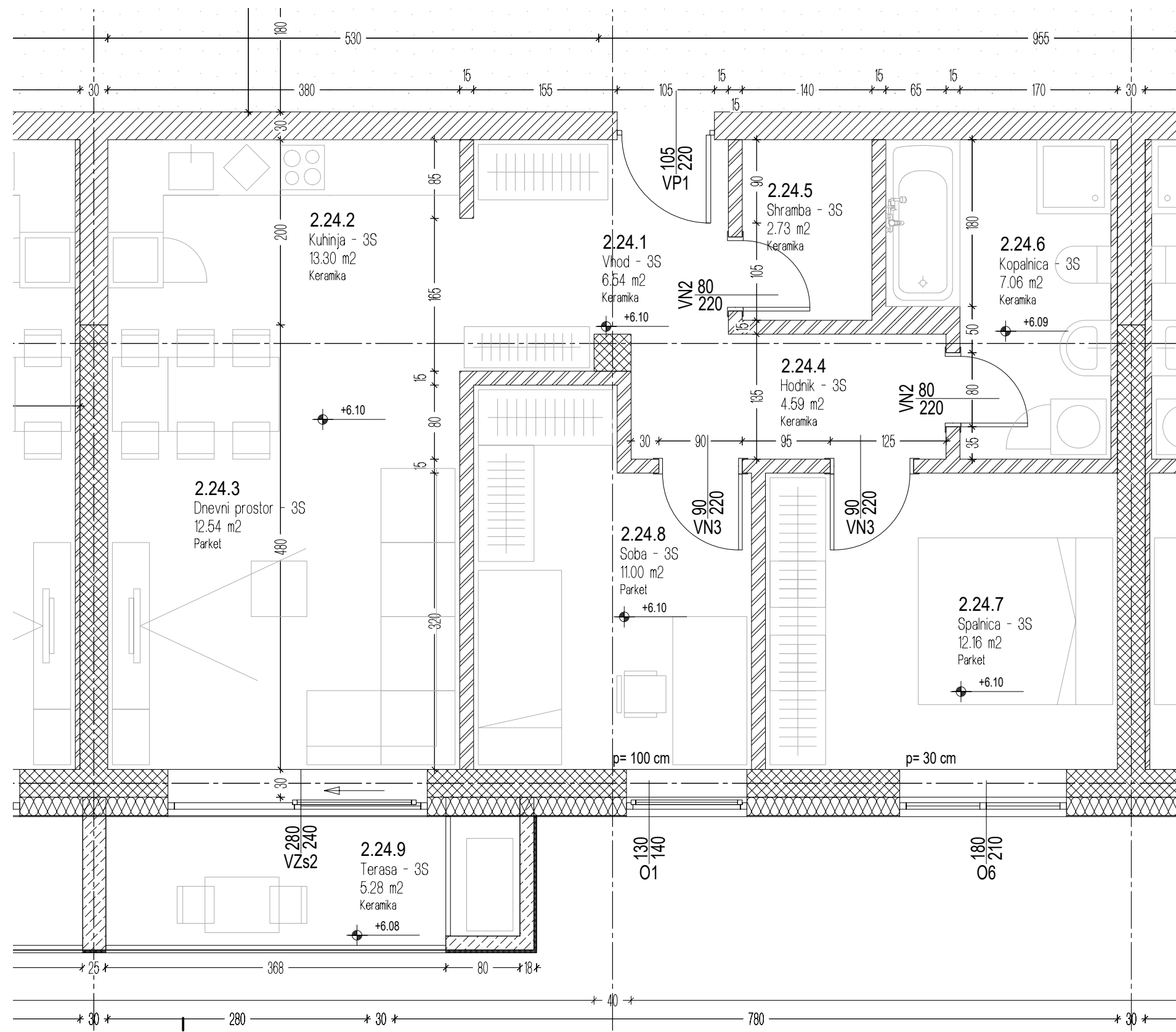
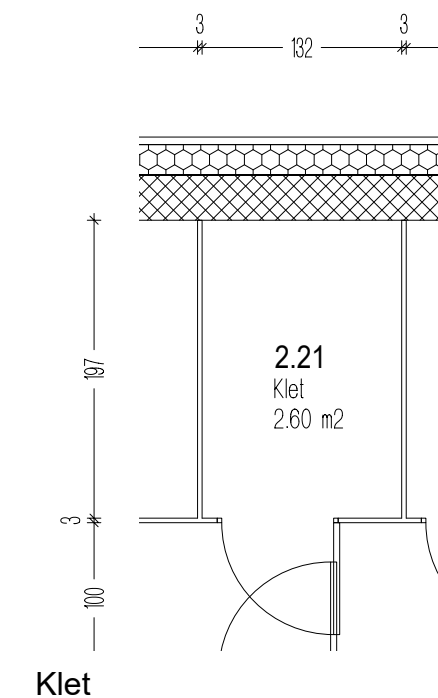


**Objekt 2**  
**Stanovanje 21**  
**3 sobno - 77,80 m<sup>2</sup>**



OZNAKA	NAZIV PROSTORA	A (m <sup>2</sup> )
2.24.1	Vhod	6,54
2.24.2	Kuhinja	13,30
2.24.3	Dnevni prostor	12,54
2.24.4	Hodnik	4,59
2.24.5	Shramba	2,73
2.24.6	Kopalnica	7,06
2.24.7	Spalnica	12,16
2.24.8	Soba	11,00
2.24.9	Terasa	5,29
	<b>Klet</b>	<b>2,60</b>



Objekt 2 - 2. nadstropje

